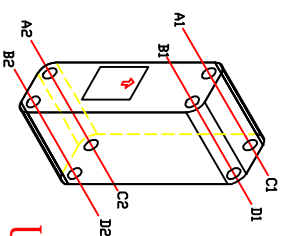
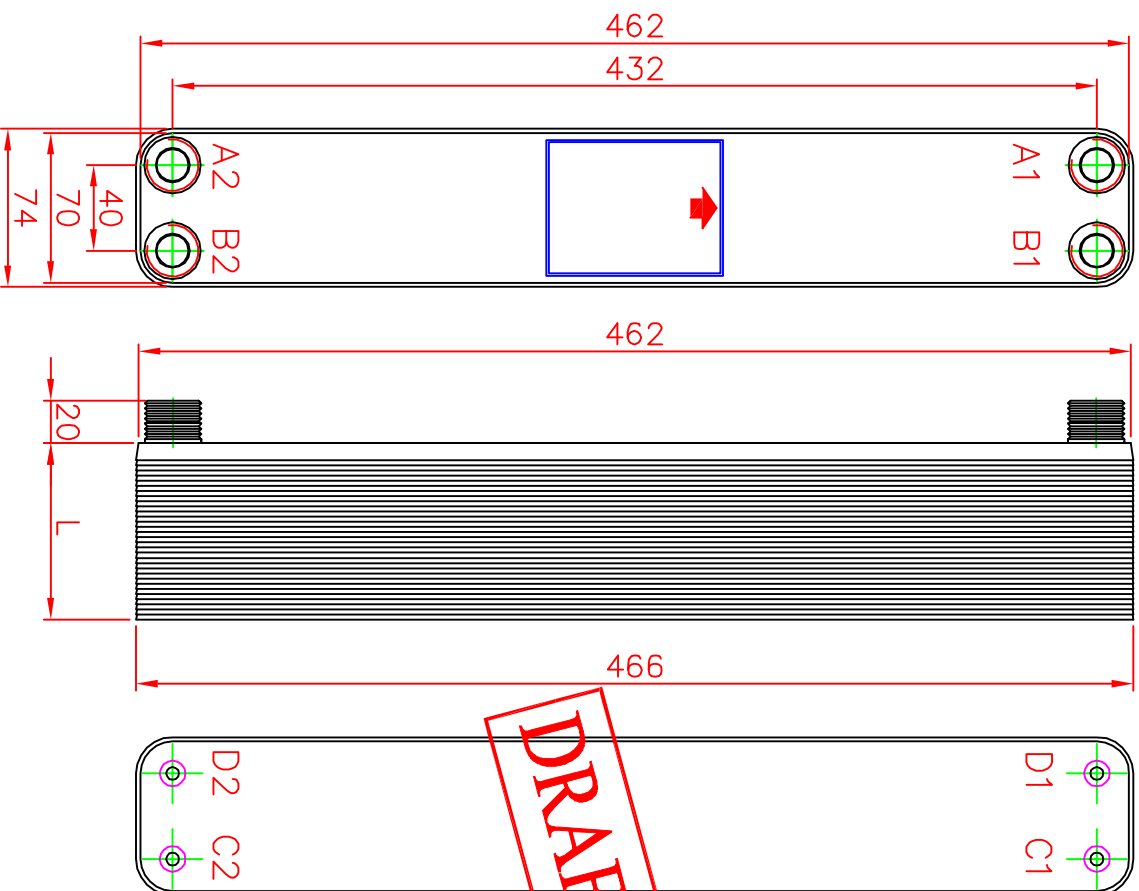
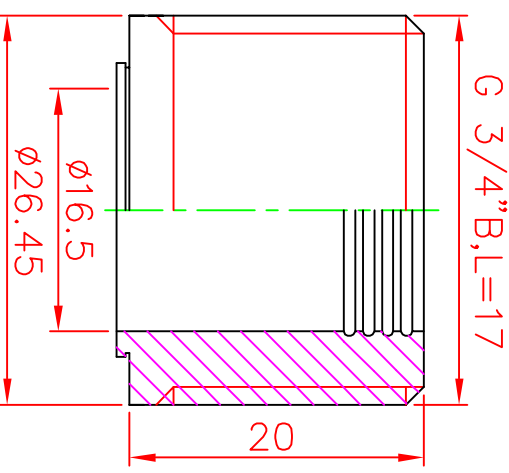


(Maximum Working Pressure: 10 bar)



UNIT: mm



A1, A2, B1, B2

MODEL	Connectors	L (mm)	Weight(kg)
E060 * H 14	M-G6	9.0+2.30*N	065+0.1*N
E060 * H 24	M-G6	41.20	2.05
E060 * H 34	M-G6	64.20	3.05
E060 * H 44	M-G6	87.20	4.05
E060 * H 44	M-G6	110.20	5.05

NO.	Part Name	Material	Quantity
1	Upper seal plate	SUS 304	1
2	Bottom seal plate	SUS 304	1
3	Connections	SUS 304	4
4	Chevron plate	SUS 316	N

DESIGN DRAW CHECK APPROVE SCALE: E060 BHE Dimension E060\*HNM-G6

課長 2016.03.03 課長 2016.03.03 課長 2016.03.03 經理 2016.03.03  
 葉晉瑞 林蕙怡 葉晉瑞 林岳宏

KAORI 高力熱處理工業股份有限公司  
 KAORI HEAT TREATMENT CO., LTD.

REVISION	DATE	REVISOR	NOTE
1			
2			
3			
4			
5			