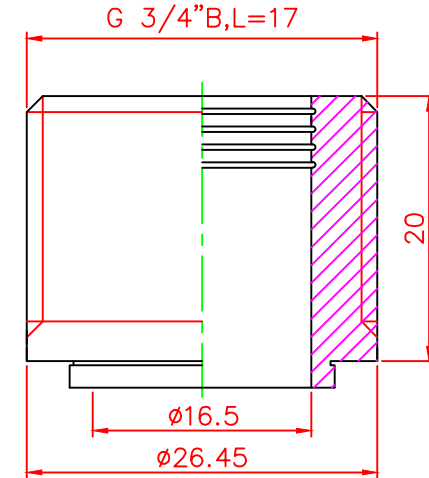
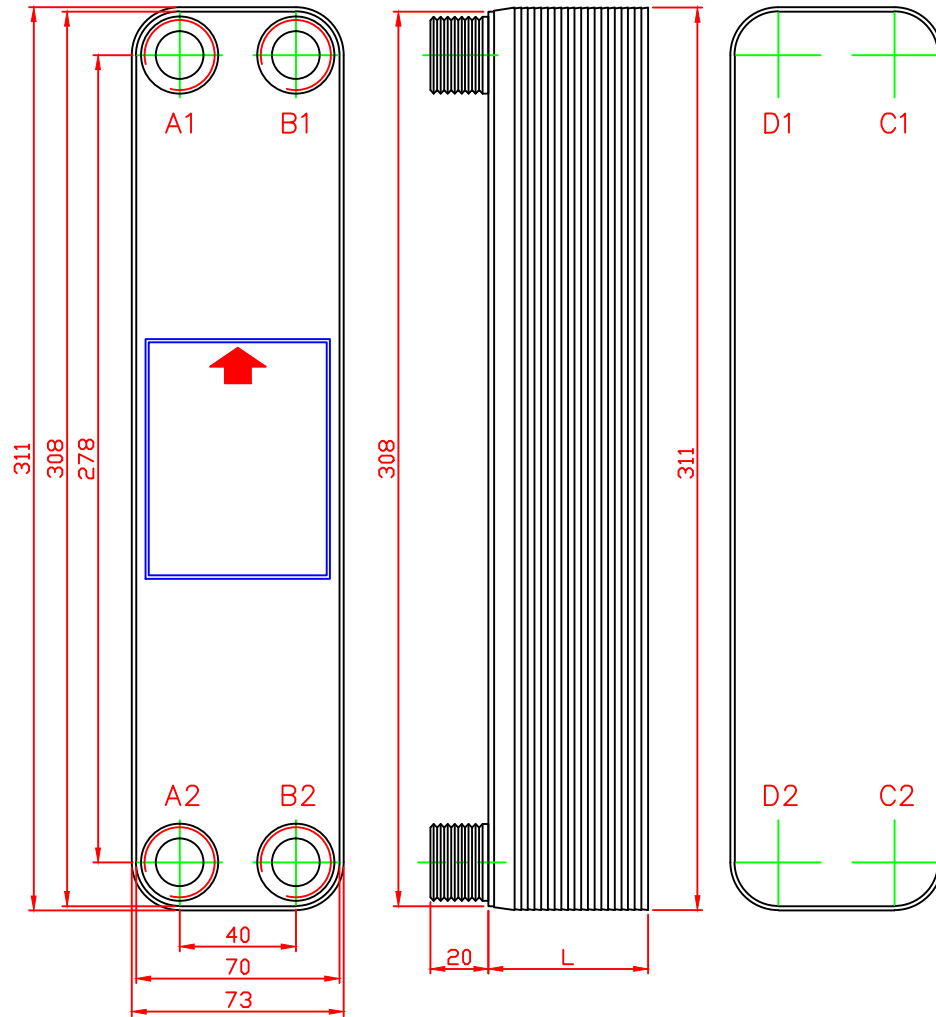
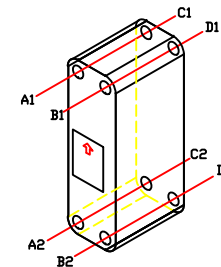


MODEL			Connectors	L (mm)	Weight(kg)
			A1,A2,B1,B2	9.0+2.30*N	0.97+0.070*N
K040 *	22	M-GB6	G 3/4" B Male Thread	59.60	2.51



A1, A2, B1, B2



NO.	Part Name	Material	Quantity
1	Upper cover plate	SUS 304	1
2	Bottom cover plate	SUS 304	1
3	Upper seal plate	SUS 304	1
4	Bottom seal plate	SUS 304	1
5	Connectors	SUS 304	4
6	Chevron plate	SUS 316	22

UNIT: mm

KAORI
高力熱處理工業股份有限公司
KAORI HEAT TREATMENT CO., LTD.

DESIGN
課長
2013. 8. 30
葉晉瑞

DRAW
PHE
2013. 8. 30
劉宇涵

CHECK
課長
2013. 8. 30
葉晉瑞

APPROVE
經理
2013. 8. 30
侯博文

SCALE:
K040 BHE Dimension
K040*NM-GB6

REVISION	DATE	REVISER	NOTE
5			
4			
3			
2	2013. 08. 30	劉宇涵	增加下蓋板*1+無邊銅箔*1
1	2011. 07. 29	袁筱雯	修改用料結構